

ÉQUIPEMENT ATHLETIC



ATLANTIS

CATALOGUE DE PRODUITS



NOUS PERFECTIONNONS LA FABRICATION DE L'ÉQUIPEMENT DE FORCE DEPUIS PLUS DE 40 ANS

1982

Le champion canadien de culturisme **Raymond Sansoucy** conçoit sa première machine d'entraînement, motivé par l'idée d'une efficacité accrue et d'une ergonomie améliorée.

1987

La **demande pour de l'équipement Atlantis continue de croître**, entraînant des améliorations constantes des installations de la compagnie tous les cinq ans afin de répondre à la demande croissante à travers le Canada et aux États-Unis.

1998

Atlantis s'installe enfin dans son emplacement actuel au cœur du secteur industriel de Laval. À ce stade, la présence de notre gymnase commercial fait également **office de salle d'exposition et de centre de test**, abritant ainsi toute notre gamme de produits.

2022

Atlantis Strength est maintenant fièrement le plus **grand fabricant d'équipements de musculation commerciaux au Canada**.

IL FAUT SE METTRE LES MAINS À LA PÂTE POUR FAÇONNER LA GRANDEUR. VOICI COMMENT NOUS L'AVONS FAIT:

Atlantis est né d'une passion pour l'innovation et le changement. Nous aspirons à briser le moule des équipements de musculation standard dans le but de pousser le corps humain au-delà de toutes ses limites conçues. Notre objectif est de créer notre propre succès et de laisser un héritage indiscutable dans notre sillage. Notre but ultime: faire naître des légendes.

C'est pourquoi notre vision chez Atlantis Strength est de construire les équipements de musculation les plus performants au monde. Dans ce parcours, nous nous engageons à apprendre, à diversifier et à améliorer notre offre afin de continuer de bâtir des équipements qui se distinguent des autres. Notre succès réside dans le fait de voir nos clients atteindre la grandeur; votre histoire peut, et toujours aidera, à façonner la nôtre.

NOUS VOUS INVITONS À JOINDRE

NOTRE RÉVOLUTION DU FITNESS: JOIGNEZ NOTRE PASSION POUR LA PERFORMANCE,

LE DÉPASSEMENT DE SOI ET L'ENVIE

DE TOUJOURS CONTINUER À FAÇONNER

LA GRANDEUR.

TABLE DE CONTENU

04

STRUCTURES ET SUPPORTS

12

PLATEFORMES D'HALTÉROPHILIE

14

ACCESSOIRES POUR LES
STRUCTURES ET SUPPORTS

24

BANCS ET POIDS CORPOREL

28 OPTIONS DE COULEUR

29 GARANTIE

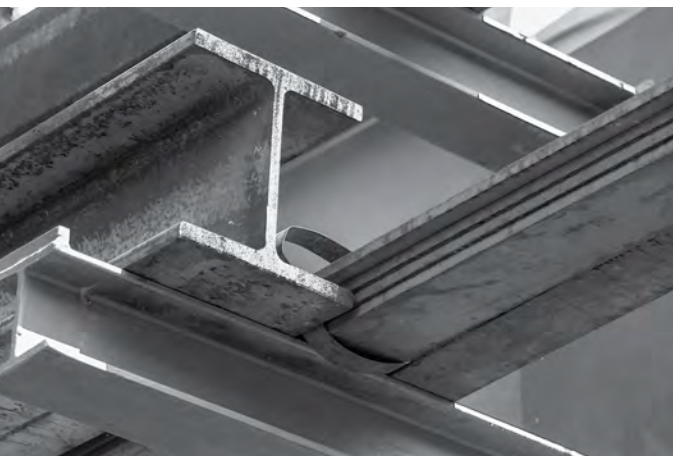
SOYEZ UNE LONGUEUR
D'AVANCE AVEC NOTRE

SÉRIE, ATHLÉTIQUE



Équipements et accessoires conçus avec polyvalence à l'esprit, créant des possibilités infinies et une diversité de mouvements. La série Athlétique est là pour maximiser les capacités de gymnase en vous donnant un avantage prouvé sur votre concurrence.

STRUCTURES ET SUPPORTS



Les systèmes de supports et structures Atlantis sont fabriqués à partir de poutres en acier de calibre 7 et de calibre 11, avec des fentes de fixation sur les quatre côtés. Ces systèmes peuvent être configurés en plusieurs types de supports et une variété infinie de systèmes de structures.

C511 SUPPORT POUR FLEXIONS

POIDS 294 lb / 134 kg	LONGUEUR 61" / 154 cm
LARGEUR 65" / 166 cm	HAUTEUR 97" / 246 cm



C513 SUPPORT USAGE MULTIPLE

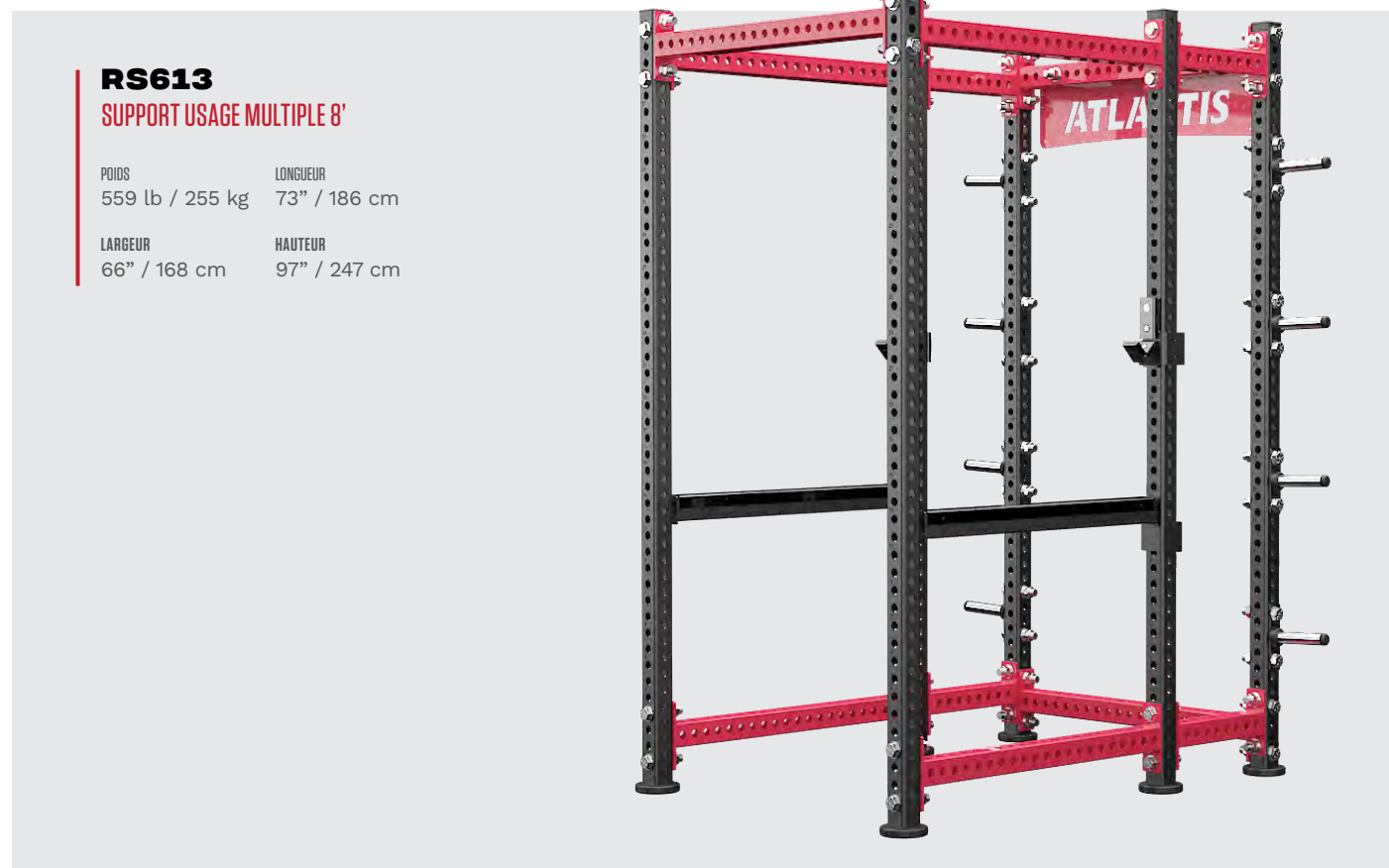
POIDS 556 lb / 253 kg	LONGUEUR 80" / 204 cm
LARGEUR 65" / 166 cm	HAUTEUR 97" / 246 cm





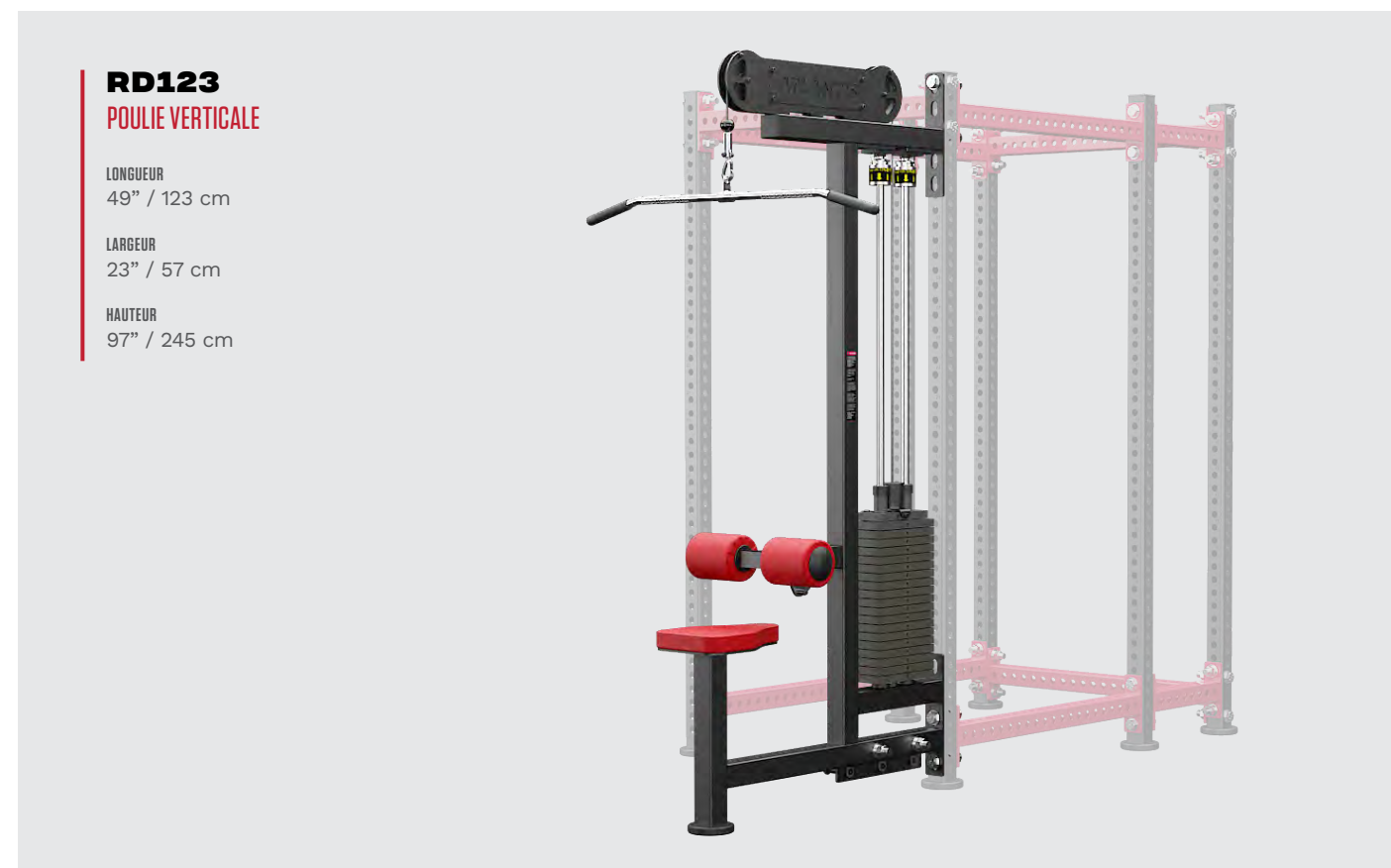
RS611
SUPPORT POUR FLEXIONS

POIDS	LONGUEUR
386 lb / 176 kg	53" / 135 cm
LARGEUR	HAUTEUR
66" / 168 cm	97" / 247 cm



RS613
SUPPORT USAGE MULTIPLE 8'

POIDS	LONGUEUR
559 lb / 255 kg	73" / 186 cm
LARGEUR	HAUTEUR
66" / 168 cm	97" / 247 cm



RD123
POULIE VERTICALE

LONGUEUR
49" / 123 cm
LARGEUR
23" / 57 cm
HAUTEUR
97" / 245 cm



RD124
POULIE HORIZONTALE

LONGUEUR
105" / 268 cm
LARGEUR
19" / 47 cm
HAUTEUR
97" / 245 cm

RD438

POULIE VERTICALE ET HORIZONTALE (POIDS SUPPLÉMENTAIRES)

LONGUEUR
79" / 201 cm

LARGEUR
21" / 54 cm

HAUTEUR
97" / 245 cm



**RX200-L
RX200-R**

POULIE AJUSTABLE / ENTRAINEUR FONCTIONNEL

LONGUEUR
32" / 82 cm

LARGEUR
16" / 41 cm

HAUTEUR
96" / 244 cm

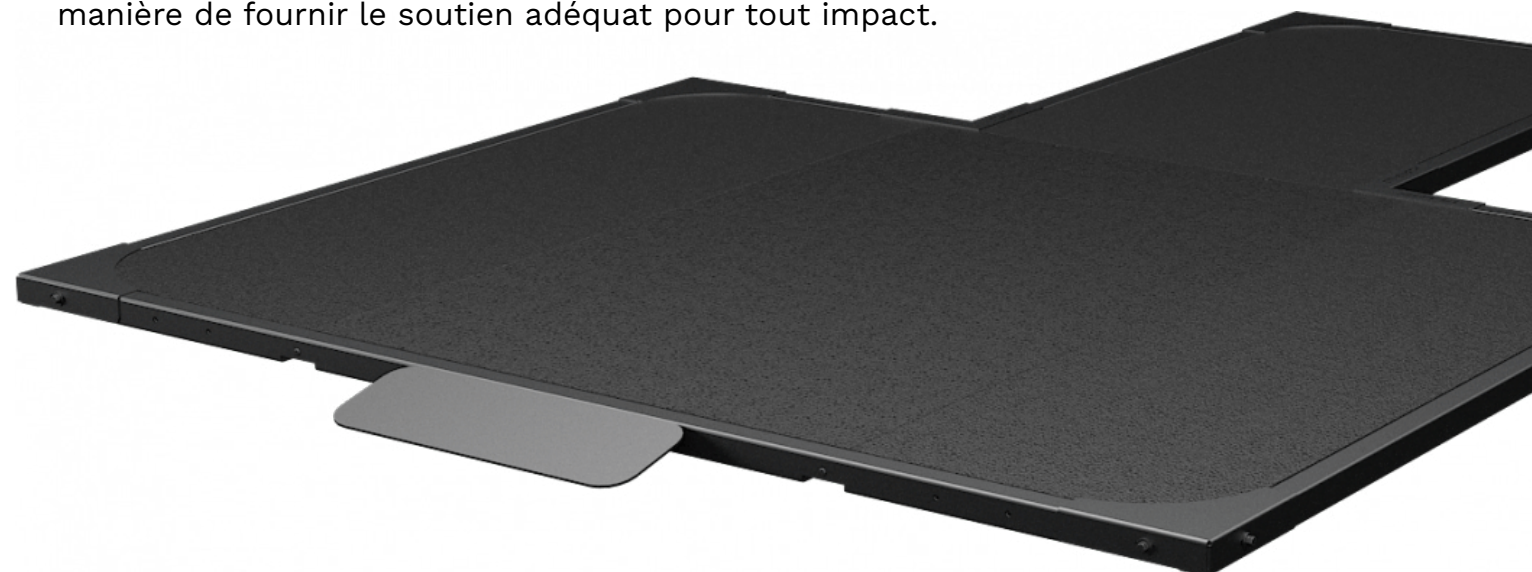


PLATEFORMES D'HALTÉROPHILIE



PROTECTION ET RÉDUCTION DU BRUIT.

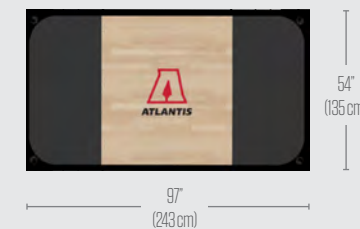
Les plateformes d'haltérophilie offrent une zone protégée contre les dommages au sol causés par les barres chargées lourdement et autres poids libres lors de leur déclin. Chez Atlantis Strength, bien que nous encourageons la meilleure forme possible, nous savons que façonner la grandeur est un voyage qui nous pousse constamment vers l'échec. C'est donc notre manière de fournir le soutien adéquat pour tout impact.



SURFACE EN BOIS DUR

- Surface en bois d'ingénierie (érable) recouverte d'une finition satinée transparente. De plus, le contour du cadre est en acier offrant une durabilité supérieure.
- Logo Atlantis par défaut. Logos personnalisés disponibles (utilisez le code produit R-201)

B4800



B7200



B4854

COMPATIBLE AVEC:
C511
RS611



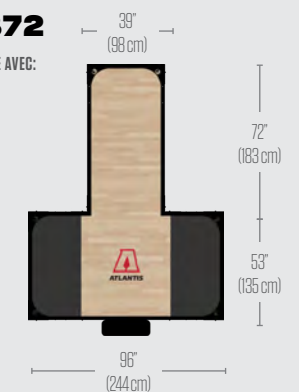
B7254

COMPATIBLE AVEC:
C511
RS611



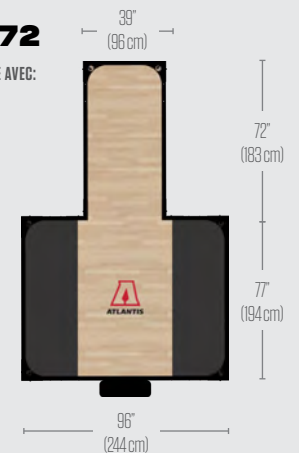
B4872

COMPATIBLE AVEC:
C513
RS613



B7272

COMPATIBLE AVEC:
C513
RS613

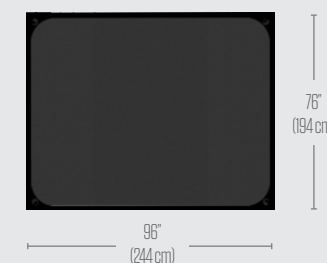


SURFACE EN CAOUTCHOUC (NOIR)

C4800

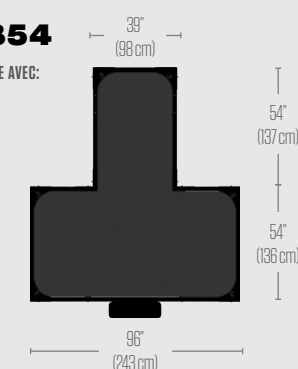


C7200



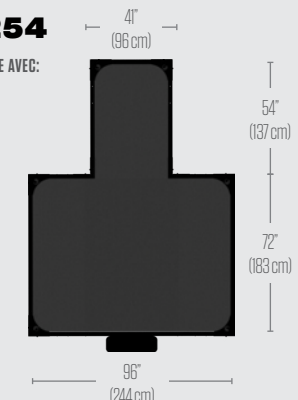
C4854

COMPATIBLE AVEC:
C511
RS611



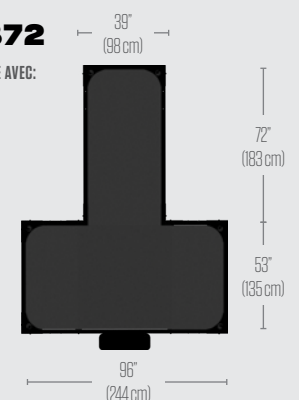
C7254

COMPATIBLE AVEC:
C511
RS611



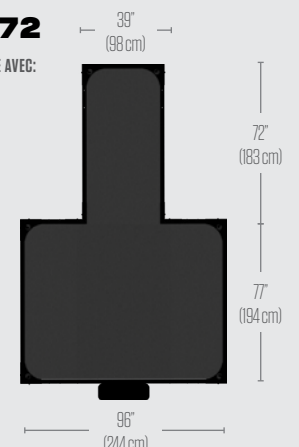
C4872

COMPATIBLE AVEC:
C513
RS613



C7272

COMPATIBLE AVEC:
C513
RS613

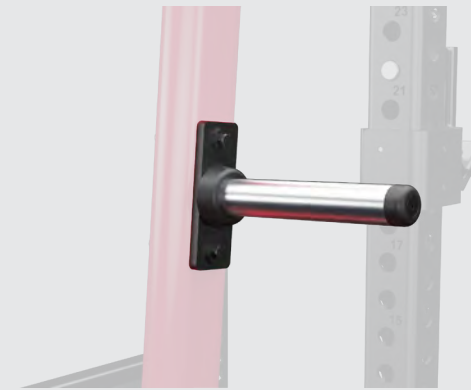


ACCESSOIRES POUR LES STRUCTURES ET SUPPORTS



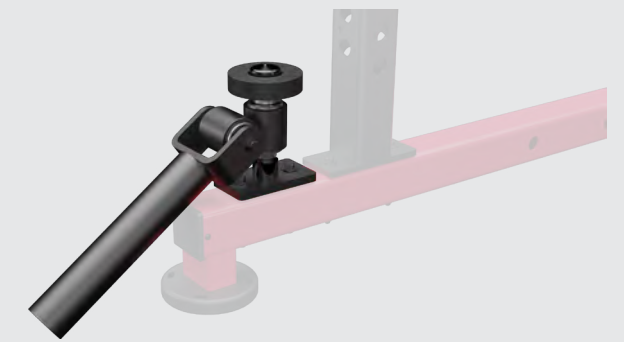
R100
SUPPORT PREMIUM POUR PLAQUES

À UTILISER AVEC
C511
C513



R215
LANDMINE

À UTILISER AVEC
C511
C513



R218
BARRES LATÉRALES POLIQUIN POUR SUPPORT (PAIRE, OPTIONNEL)

À UTILISER AVEC
C513



R223
SUPPORTS POUR BANDES ÉLASTIQUES (HAUT, PAIRE)

À UTILISER AVEC
C511



**ACCESSOIRES SPÉCIFIQUES POUR
LES STRUCTURES ET SUPPORTS
FABRIQUÉS PAR ATLANTIS
STRENGTH**



R700
SUPPORT PREMIUM DE 8" (20 CM) POUR LES PLAQUES

À UTILISER AVEC
RS611
RS613



R702
BARRE À TRACTION (QUATRE POIGNÉES)

À UTILISER AVEC
C511
C513
RS611
RS613



R706
BARRE À TRACTION CAMBRÉE "FAT GRIP" (QUATRE POIGNÉES)

À UTILISER AVEC
C511
C513
RS611
RS613



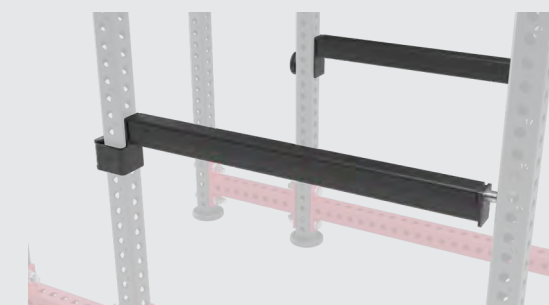
R707
CROCHETS DE RANGEMENT EN "V" (PAIRE)

À UTILISER AVEC
C511
C513
RS611
RS613



R710
BARRES DE SÉCURITÉ 43" / 109 CM (PAIRE)

À UTILISER AVEC
RS613



R704
BARRES PARALLÈLES

À UTILISER AVEC
RS611
RS613



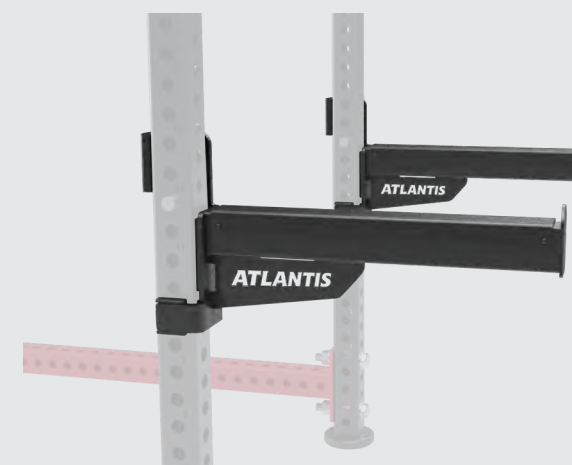
R705
BARRE À TRACTION CAMBRÉE "FAT GRIP" (QUATRE POIGNÉES)

À UTILISER AVEC
C511
C513
RS611
RS613



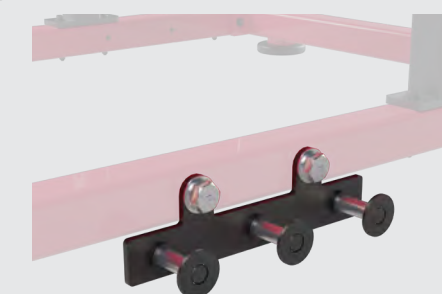
R709
BARRES DE SÉCURITÉ 24" / 61 CM (PAIRE)

À UTILISER AVEC
C511
C513
RS611
RS613



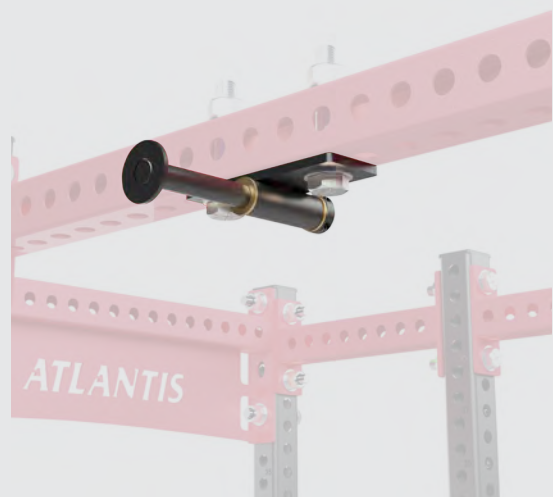
R712
SUPPORTS RÉTRACTABLES POUR BANDES ÉLASTIQUES (PAIRE) - BAS

À UTILISER AVEC
C511
C513
RS611
RS613



R713
SUPPORT RÉTRACTABLE POUR BANDES
ÉLASTIQUES (PAIRE) - HAUT

À UTILISER AVEC
C513
RS613



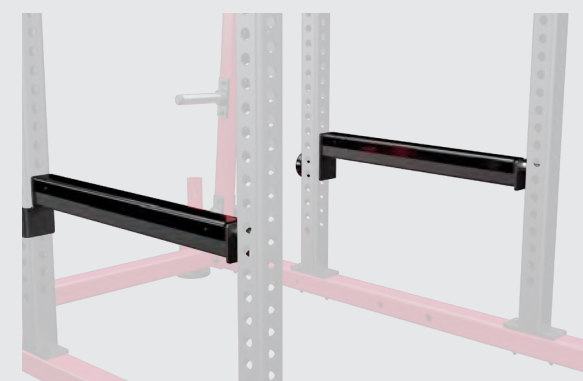
R714
PLATEFORME POUR JAMBES

À UTILISER AVEC
C511
C513
RS611
RS613



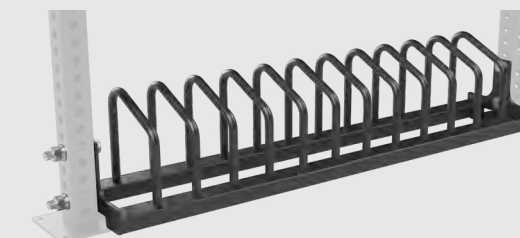
R718
BARRES DE SÉCURITÉ DE 31" / 79 CM (PAIRE)

À UTILISER AVEC
C513



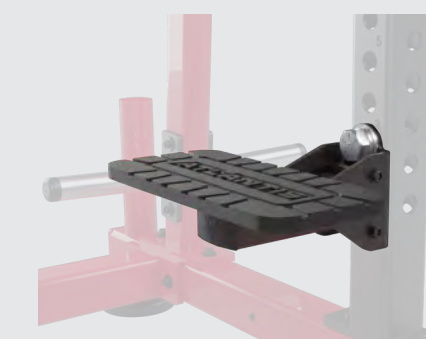
R719
SUPPORT À PLAQUES HORIZONTAL

À UTILISER AVEC
RS611
RS613



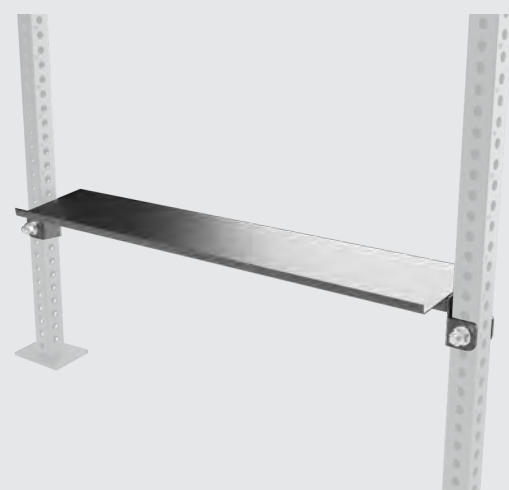
R722
MARGE-PIEDS ESCAMOTABLE (PAIRE)

À UTILISER AVEC
C511
C513
RS611
RS613



R716
TABLETTE POUR DUMBBELL 66" / 178 CM

À UTILISER AVEC
RS611
RS613



R717
TABLETTE POUR KETTLEBELL 66" / 178CM

À UTILISER AVEC
RS611
RS613



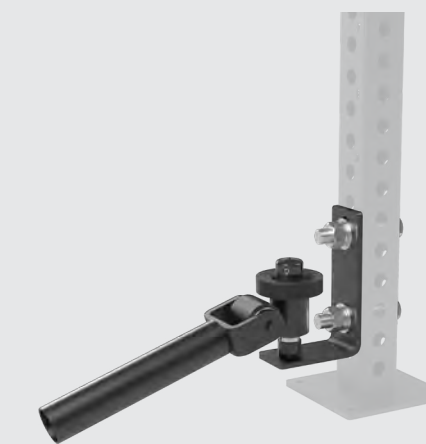
R721
BARRES PRISES NEUTRES "FAT GRIP"

À UTILISER AVEC
C511
C513
RS611
RS613



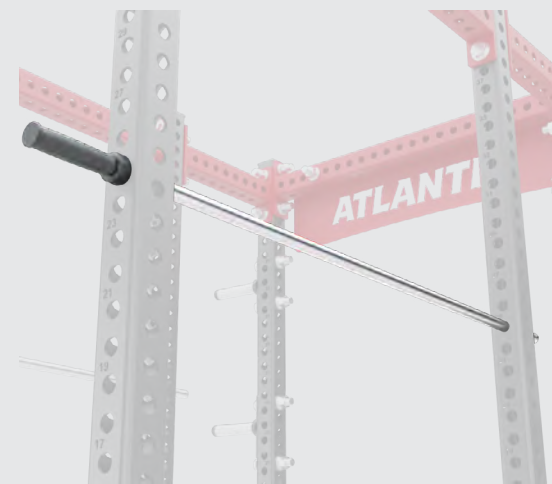
R734
LANDMINE

À UTILISER AVEC
RS611
RS613



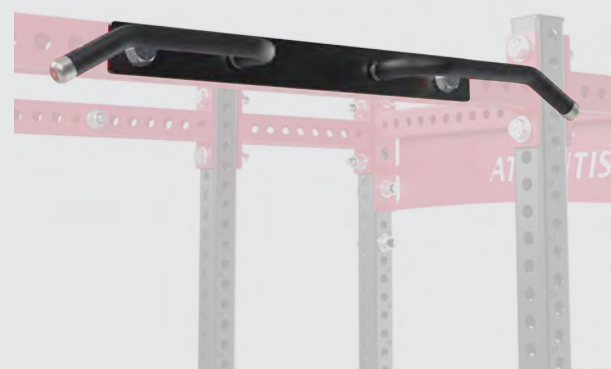
R738
BARRES LATÉRALES POLIQUIN POUR SUPPORT (PAIRE)

À UTILISER AVEC
RS613



R740
BARRE À TRACTION CAMBRÉE (DEUX POIGNÉES)

À UTILISER AVEC
C511
C513
RS611
RS613



R750
BRAS À LÉVIER (PAIRE)

À UTILISER AVEC
RS613



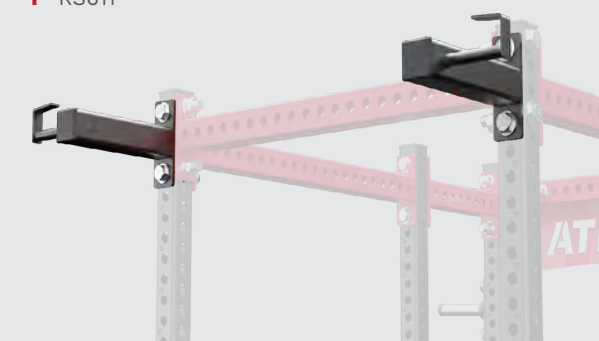
R751
SYSTÈME DE TRACTION AVEC POIGNÉES ROTATIVES

À UTILISER AVEC
C511
C513



R752
SUPPORTS POUR BANDES ÉLASTIQUES (HAUT, PAIR)

À UTILISER AVEC
RS611



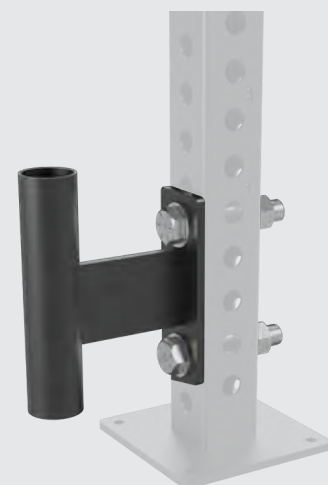
R745
ROULEAU COUSSINÉ

À UTILISER AVEC
C511
C513
RS611
RS613



R749
SUPPORT À BARRE OLYMPIQUE

À UTILISER AVEC
RS611
RS613



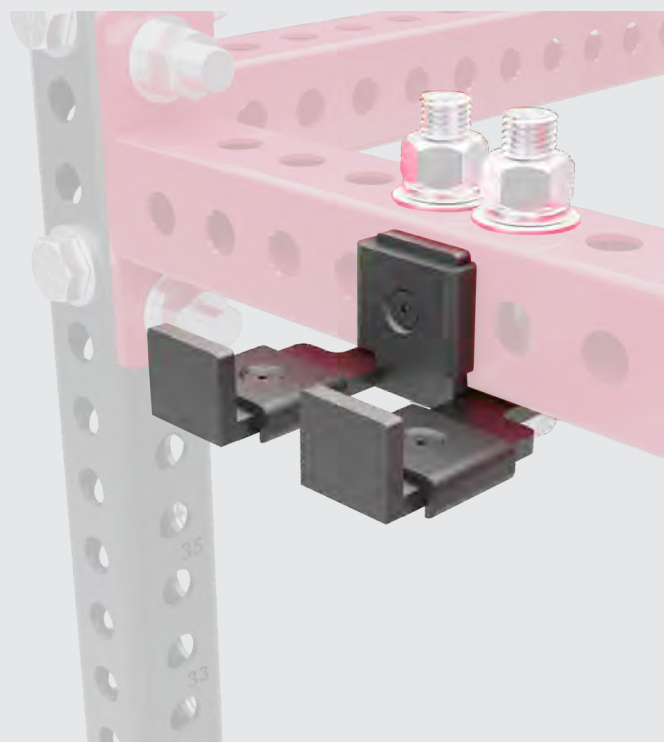
R753
SYSTÈME DE TRACTION AVEC POIGNÉES ROTATIVES

À UTILISER AVEC
RS611
RS613



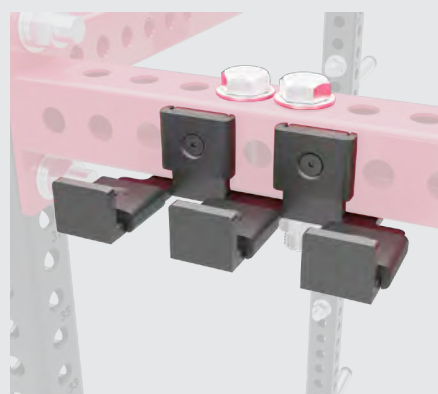
R755
SUPPORT SIMPLE À BARRE OLYMPIQUE

À UTILISER AVEC
RS611
RS613



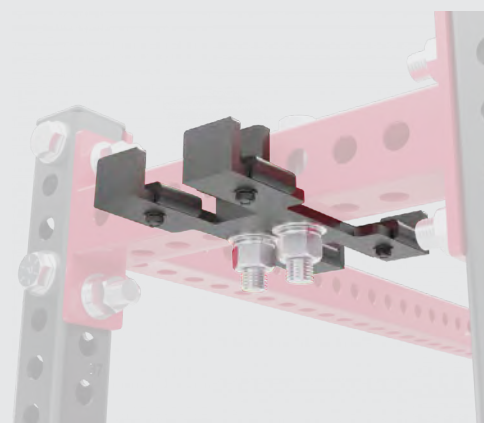
R756
SUPPORT DOUBLE À BARRE OLYMPIQUE (CÔTE À CÔTE)

À UTILISER AVEC
RS611
RS613



R757
SUPPORT DOUBLE À BARRE OLYMPIQUE (DOS À DOS)

À UTILISER AVEC
RS611
RS613



BANCS ET POIDS CORPOREL



C206
PLATE-FORME À JAMBES AJUSTABLES

POIDS	LONGUEUR
130 lb / 60 kg	33" / 84 cm
LARGEUR	HAUTEUR
40" / 102 cm	47" / 120 cm



C322
BANC FESSIERS ET ISCHIO JAMBIERS

POIDS	LONGUEUR
78 lb / 36 kg	48" / 122 cm
LARGEUR	HAUTEUR
24" / 61 cm	18" / 46 cm



Le catalyseur de chaque grand entraînement commence par les exercices traditionnels faits à l'aide du poids du corps, mais avec une légère amélioration apportée par l'équipement d'Atlantis Strength.



C706

PLATEFORME AJUSTABLE POUR JAMBES AVEC AJUSTEMENT SUR PALIERS

POIDS	LONGUEUR
122 lb / 55 kg	31" / 80 cm
LARGEUR	HAUTEUR
30" / 76 cm	50" / 127 cm



E155

APPAREIL SMITH

POIDS	LONGUEUR
633 lb / 288 kg	54" / 137 cm
LARGEUR	HAUTEUR
85" / 216 cm	83" / 210 cm
POIDS DE DÉPART	
20 lb / 10 kg	



R263

TRÂNEAU EXTRÊME

POIDS
126 lb / 58 kg
LONGUEUR
52" / 132 cm
LARGEUR
29" / 73 cm
HAUTEUR
42" / 106 cm



M123

PLATEFORME POUR MOLLETS

POIDS	LONGUEUR
29 lb / 14 kg	15" / 37 cm
LARGEUR	HAUTEUR
25" / 64 cm	7" / 16 cm



P245

BARRE PARALLÈLE

POIDS	LONGUEUR
164 lb / 75 kg	42" / 106 cm
LARGEUR	HAUTEUR
40" / 101 cm	57" / 144 cm



R264

POIGNÉE "FARMER'S WALK" DELUXE

POIDS
90 lb / 41 kg
LONGUEUR
65" / 166 cm
LARGEUR
10" / 26 cm
HAUTEUR
24" / 61 cm



RECouvreMENT OPTIONS DE COULEUR

R400

PLATEFORME À FLEXIONS

POIDS 16 lb / 7 kg LONGUEUR 9" / 23 cm
LARGEUR 24" / 61 cm HAUTEUR 2" / 5 cm



R500

LÉVIER À BARRE OLYMPIQUE

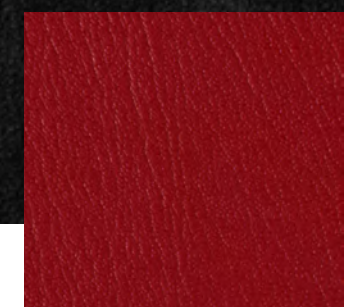
POIDS 9 lb / 4 kg LONGUEUR 15" / 38 cm
LARGEUR 6" / 15 cm HAUTEUR 12" / 30 cm



RECouvreMENT BOLTAFLEx AVEC FINI PREFIXX

- Revêtement protecteur Préfixx pour une résistance accrue aux taches et un nettoyage facile
- Résistant à la moisissure et aux bactéries

SNOW 517918 RGB: 255/255/255 #ffffff	WHITE 518802 RGB: 255/254/249 #ffffe9	WHEAT 532614 RGB: 210/213/167 #d2d5a7	BEIGE 518424 RGB: 204/199/170 #ccc7aa	GREEN TEA 518777 RGB: 148/151/118 #949776	LEAPFROG 518780 RGB: 111/153/70 #6f9946	GRASS 532618 RGB: 45/97/58 #2d613a	EMERALD 518772 RGB: 38/69/50 #264532	VIZCAYA PALM 518386 RGB: 70/94/85 #465e55	JADE 518421 RGB: 63/108/100 #3f6c64	LIGHT TEAL 518420 RGB: 88/161/160 #58ata0	SEAFoAM 518418 RGB: 102/143/116 #668f74
LITE GREY 518781 RGB: 189/192/200 #bdc0c8	GRIS 532615 RGB: 118/118/123 #76767b	NATURAL (517908) 518788 RGB: 188/180/150 #bcb496	COFFEE CREAM 518788 RGB: 190/169/128 #bea980	CAMELBACK (518423) 517730 RGB: 179/147/82 #b39352	SADDLE TAN 517730 RGB: 161/139/95 #a1855f	EVERGLADE 518773 RGB: 80/89/69 #505943	HUNTER GREEN 518779 RGB: 39/55/51 #273733	SEAGRASS 518419 RGB: 89/112/116 #597074	BLUE NILE 518782 RGB: 41/108/136 #296c88	AQUA 532616 RGB: 94/151/171 #5e97ab	REFLECTION 532612 RGB: 250/252/248 #fafafc
GREY 517423 RGB: 133/132/127 #85847f	CADET 518766 RGB: 93/100/108 #5d646c	PUMICE 518634 RGB: 152/148/135 #989487	BUCKSUDE 518636 RGB: 134/114/78 #86724e	OUTBACK 518790 RGB: 129/99/64 #816240	TEA LEAF 518799 RGB: 78/73/59 #4e493b	RAINTREE 518794 RGB: 35/78/79 #234e4f	SPRUCE 518417 RGB: 43/55/57 #2b3739	HARBOUR 518778 RGB: 50/64/69 #324045	HORIZON BLUE 518635 RGB: 55/103/117 #367675	NEPTUNE 517424 RGB: 56/110/164 #386ea4	DREAM 532613 RGB: 212/232/248 #d4e8f8
MARIGOLD (523426) 517919 RGB: 255/209/175 #ffd14b	NASTURTIUM 517921 RGB: 242/99/34 #f26322	DEEP CLAY 518771 RGB: 38/69/50 #264532	ALLSPICE 518760 RGB: 98/58/32 #623a20	FUDGE 517922 RGB: 129/99/37 #342725	SLATE 517701 RGB: 55/57/57 #373939	BLACK 517420 RGB: 43/45/46 #2b2d2e	NAVY 517920 RGB: 23/33/46 #17212e	ROYAL BLUE 518796 RGB: 17/33/49 #112131	MIDNIGHT BLUE 518785 RGB: 5/41/62 #05293e	COLONIAL BLUE 518789 RGB: 16/62/86 #103e56	CERULEAN 532617 RGB: 48/93/171 #305dab
RED CENT 518795 RGB: 162/47/34 #a22f22	PERSIMMON 518791 RGB: 239/62/37 #efe25	MANZANITA 521374 RGB: 148/52/31 #94341f	PORT 518792 RGB: 71/35/34 #472322	BURGUNDY 518785 RGB: 46/26/30 #2e1a1e	CHOCOLATE 518422 RGB: 59/41/31 #3b291f	CORDOVAN 518770 RGB: 51/28/33 #331c21	OTTER 518789 RGB: 33/29/30 #211d1e	BLUEBERRY 518763 RGB: 24/47/86 #1e2f56	REGAL BLUE 518705 RGB: 28/41/86 #1e2956	BLUEJAY 518703 RGB: 34/54/107 #22366b	MARINA 518784 RGB: 36/55/115 #243773
AMERICAN BEAUTY 520202 RGB: 208/35/39 #d02327	TOMATO 518800 RGB: 211/37/39 #d32527	VERY BERRY 523027 RGB: 176/39/59 #b0273b	BERRY 518761 RGB: 118/26/31 #761a1f	NEW BURGUNDY 518787 RGB: 84/25/25 #541919	GRAPE 518775 RGB: 74/25/48 #4a1930	MAGENTA 532619 RGB: 112/32/60 #70203c	PURPLE IRIS 517919 RGB: 61/41/80 #3d2950	WOOD VIOLET 518804 RGB: 83/62/79 #533e4f	COAL 518647 RGB: 61/59/75 #3d3e4b	BLACK PLUM 517421 RGB: 48/29/38 #301d26	NEW PURPLE 520053 RGB: 36/34/74 #24224a



CANDY APPLE
518767
RGB: 168/31/35
#a81123

CHÂSSIS OPTIONS DE COULEUR

STANDARD

#01 METEOR BLACK	#02 PHANTOM BLACK (Matte)	#12 ANVIL GREY (RAL 7043)	#13 CYCLONE GREY (RAL 7004)	#14 CHALK (RAL 9018)	#21 APOLLO WHITE	#31 ATLANTIC BLUE (RAL 5012)

PREMIUM

#09 ASH GREY (P7 Glimmer)	#15 KNIGHT GREY (Gun Metal)	#33 ADMIRAL BLUE (RAL 5005)	#41 CLOVER GREEN (RAL 6018)	#50 CANARY	#71 MATADOR

Veillez noter que des options de couleurs supplémentaires sont disponibles sur demande. L'apparence des couleurs peut varier en fonction des conditions d'éclairage.

GARANTIE



10 ANS

Châssis structurel et pièces mobiles structurelles, soudures et plaques sélectives.

5 ANS

Poulies, roulements, bagues en bronze et tiges de guidage.

1 AN

Barres et poignées d'accessoires Atlantis.

1 AN

Bagues en plastique, poignées en caoutchouc, courroies, câbles, broches de pile de poids, hydraulique du siège et toutes autres pièces non spécifiées dans les pièces détaillées.

1 AN

Main-d'œuvre sur les pièces mentionnées ci-dessus (certaines restrictions s'appliquent).

180 JOURS

Recouvrement.

90 JOURS

Barres et poignées d'accessoires distribuées.

*Révisé en mars 2018 / Voir le manuel du propriétaire Atlantis pour la couverture complète de la garantie

Toutes les illustrations et spécifications contenues dans cette brochure sont basées sur les dernières informations produit disponibles au moment de la publication. Atlantis se réserve le droit d'apporter des modifications à tout moment, sans préavis, aux couleurs, matériaux, équipements, spécifications et modèles.



ATLANTIS

4745, av. des Industries, Laval, Quebec (Canada) H7C 1A1

450 664-2285 · info@atlantisstrength.com

atlantisstrength.com



FAÇONNEZ LA
GRANDEUR